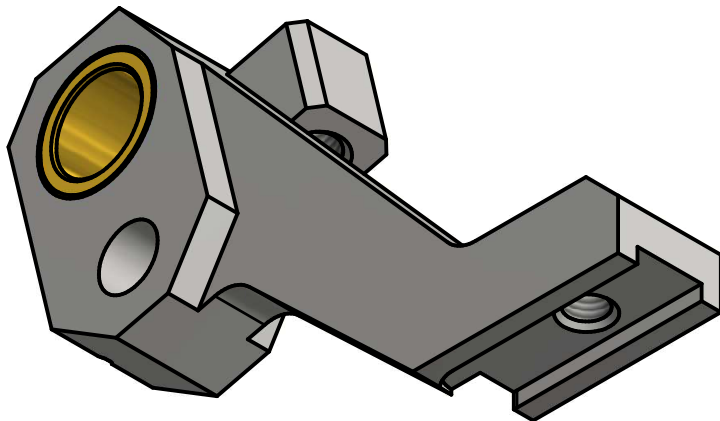
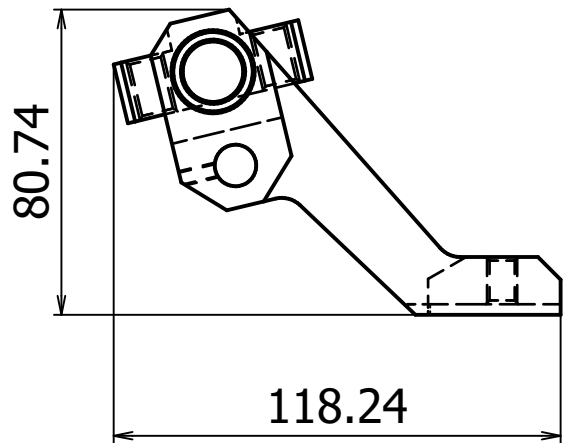
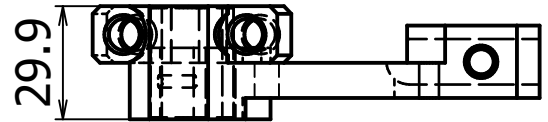


材質：SK3

個数：3個

単価：@33,000-



注記

- 1)指示無き寸法公差は、JIS B 0405 中級による。
- 2)指示無き角部は、糸面取りの事。
- 3)指示無き仕上げ面は、Ra6.3の事。

フライス・旋盤・放電 株式会社 和歌山製作所			個数	見積用サンプル			
変更番号	変更内容	加工寸法の普通許容差 JIS B 0405 中級	材質			宇山 2018/09/08 承認者 確認者 作成者	
		寸法区分 ³⁾	寸法差 ³⁾				熱処理
		0.5<d≤6	±0.1				硬度
		6<d≤30	±0.2	表面処理			
		30<d≤120	±0.3	寸法			
		120<d≤400	±0.5				
		400<d≤1000	±0.8				
		1000<d≤2000	±1.2				
		2000<d≤4000	±2				
					1 / 1		
					A4		